

跨國溝通不卡關 時刻通話無煩惱

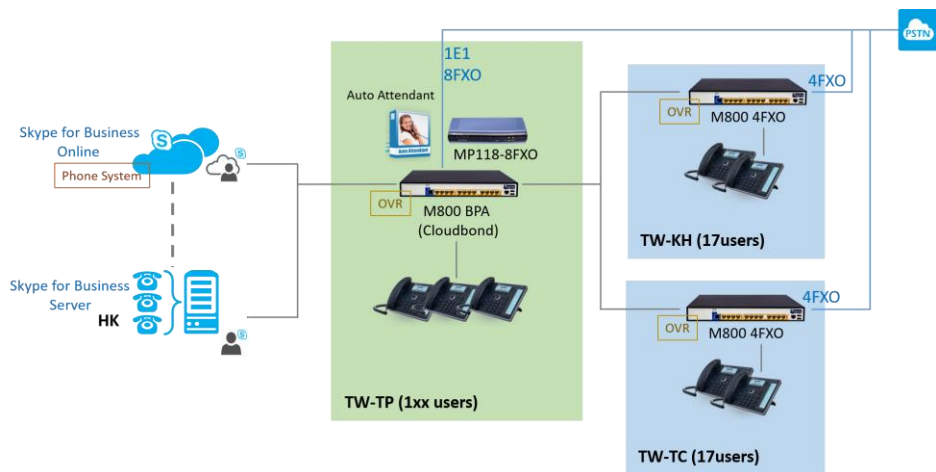
全球烈酒生產集團全面導入 Teams 電話系統

話務上雲端 降低維運成本 提高組織彈性

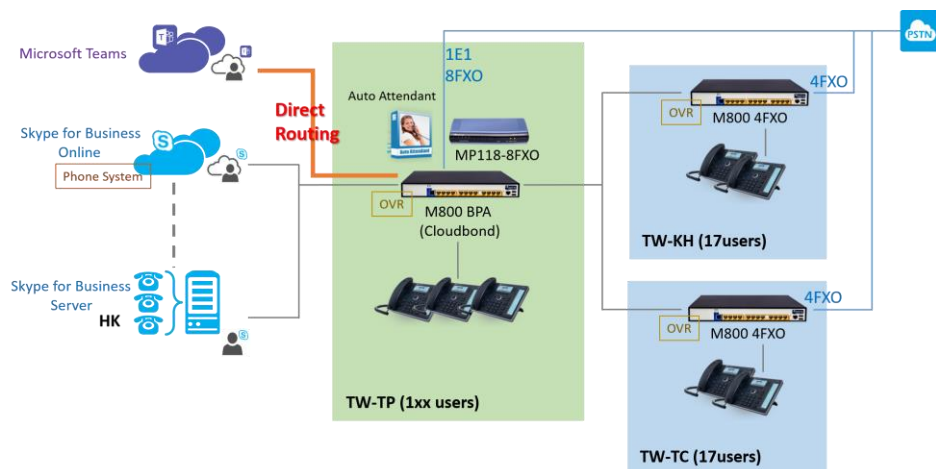
客戶背景

全球知名葡萄酒與烈酒生產集團，2018年在台灣建置混和雲模式的 Skype for Business 後使用至今。在建置專案時於台北公司安裝 AudioCodes M800 Cloudbond 及 Auto Attendant (AA)，另外於台中及高雄各放置一台 M800 gateway 連接至PSTN。

在微軟宣布 Skype for Business online 將於2021年7月31日結束服務後，集團決定停用 Skype for Business，跟隨微軟的腳步全面轉移至 Teams，透過在 Teams上 建立 Direct Routing 專屬路徑以啟用通話功能。

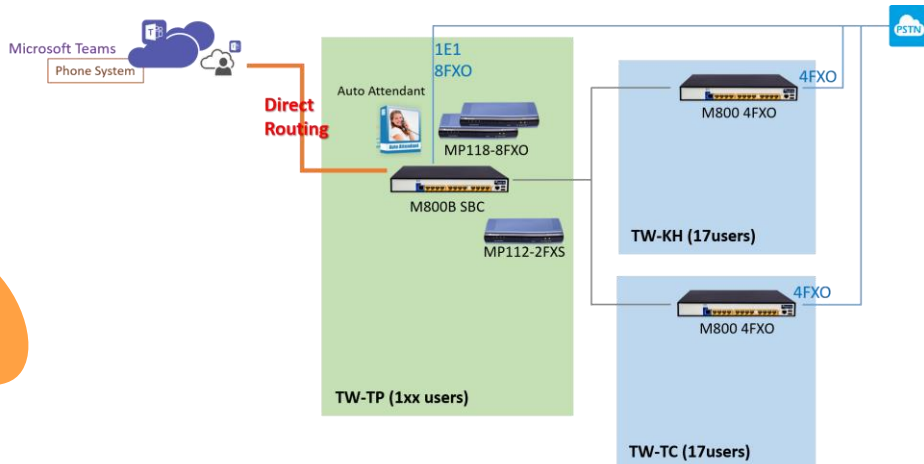


▲原始架構：原有 Skype for Business 混和雲模式的架構



▲規劃架構：建立 Direct Routing 以啟用 Teams 的電話系統
建置期間暫時與原有 Skype for Business 並存

建置過程 與成果



▲完成架構：移除 Skype for Business 地端伺服器，轉為 Teams only 狀態

主要考量

- 可沿用原有硬體設備，無須因替換硬體而增加建置所需的成本。
- 伺服器位於雲端，由微軟統一管理，減少 IT 部門的負擔。
- Teams 是目前市面上最強大的 UC&C (Unified Communication & Collaboration) 平台，對於跨國集團來說，能更好的消除不同地區間的溝通障礙，並大幅降低溝通成本；其協作功能更能在日常工作上發揮事半功倍的效果。
- 實現去桌機化 (deskphoneless) 辦公環境：Teams 電話系統可延伸出「行動分機」，使用者直接用行動裝置及筆電就可以接聽電話，不受地點限制，工作方式更為彈性。

建置過程

- 在台北原有 Cloudbond 上建置一條 Direct Routing 路徑，與雲端 Teams 伺服器連接；並將台中及高雄兩地的 gateway 連回台北 Cloudbond，話務可以互通，統一從台北連上伺服器。
- 依照客戶需求，協助設定使用者分機、撥號對應表及通話規則等。
- 協助支援客戶 IT 部門代管部分電話系統的日常管理及維護之功能。

2021年初電話系統完全移轉，集團的數位轉型邁向新的一個里程碑。



關於 易通科技股份有限公司

我們是整合通訊及視頻語音的驅動者，專長為語音通訊整合、雲端視訊會議及客服系統，致力為台灣各電信業者、系統整合商及企業用戶提供世界各知名品牌的語音協作方案及會議室設備的一站式購足服務。我們也是世界一流語音服務供應商AudioCodes的認證代理商，提供全系列產品諮詢及安裝服務。

更多資訊歡迎來電洽詢 (02) 8522-8666